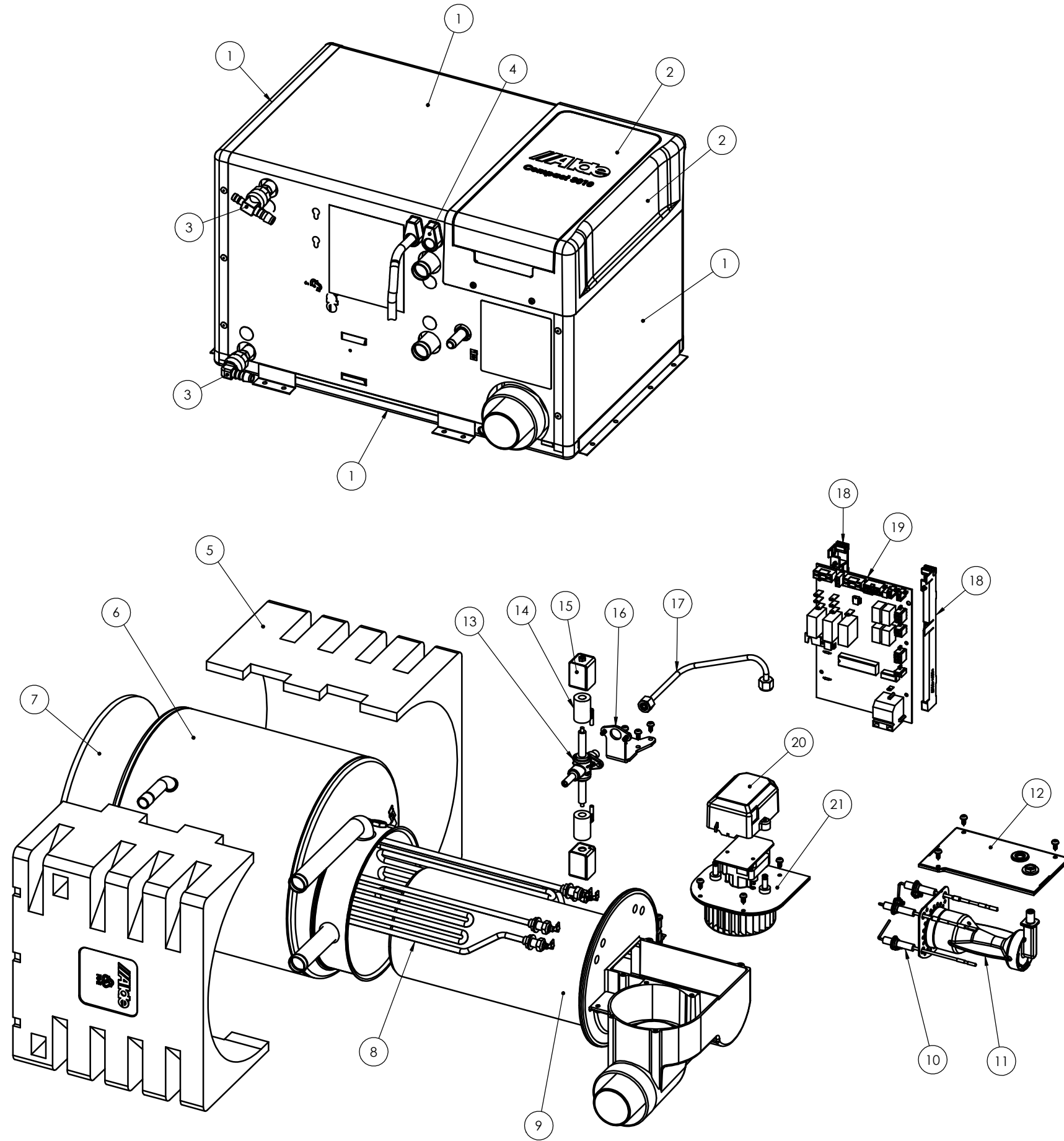


Denna handling får ej utan vårt medgivande kopieras,
 föreskas för tredje person eller eljest obehörigen användas.
 Överträdelse härav beivras med stöd av gällande lag.



Pos. Nr	Description	Material
1	Outer casing	Aluzink
2	Service hatch	PA6
3	Water connections	PBT
4	Cable fastener	Plastic
5	Isolation	EPS
6	Heater body	Stainless steel
7	Isolation side	PE
8	Element	Electrical component
9	Combustion chamber	Aluminium
10	Spark, sensor	Electrical component
11	Burner	Aluzink, brass
12	Burner plate	Aluminium
13	Valve	Brass
14	Coil, cables	Electrical component
15	Coil plate	Plain steel
16	Valve holder	Aluzink
17	Gas pipe	Brass
18	PCB holder	ABS
19	PCB	Electrical component
20	Fan cover	PC
21	Fan with wheel	Electrical component

Produktionskontroll KR
 Ankomskontroll KA
 Form o. lagstolerans enligt SS/ISO 1101

Nr	Antal	Revidering	Datum	Signatur

Ritad av MS	Godk	Generell tolerans		Flinamn/ID	Datum 080204	Skala 1:4
 Wrangels allé 90 291 11 Färlöv, Kristianstad +46 (0)44-712 70			Titel/ Benämning 3010 Heater Recycle information			
			Ritnings nr	Arkiv Nr. A1000	Blad 1/1	